

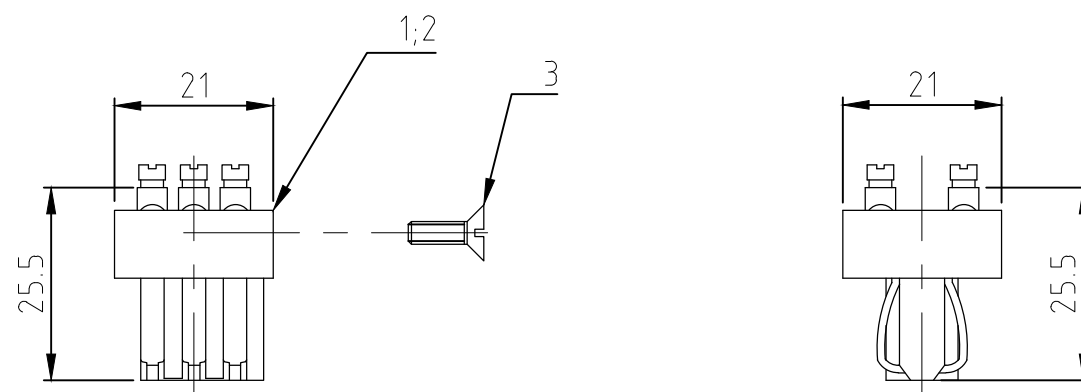
THIS DRAWING IS UNPUBLISHED.  
VERTRAULICHE UNVERÖFFENTLICHTE ZEICHNUNG

RELEASED FOR PUBLICATION  
FREI FUER VERÖFFENTLICHUNG  
ALL RIGHTS RESERVED.  
ALLE RECHTE VORBEHALTEN

© COPYRIGHT - By -

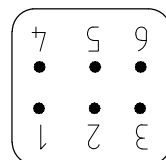
REVISIONS  
ÄNDERUNGEN

P	LTR	DESCRIPTION BESCHREIBUNG	DATE	DWN	APVD
	A4	REVISED PER ECR-17-014011	31JAN2018	NG	MKO



Kontaktanordnung  
Contact arrangement

Ansicht Anschlußseite  
view from termination side



Notes,

△ Material: insert, PC

Bemerkungen,

△ Material: Einsatz: PC

OBSOLETE		DESCRIPTION / BENENNUNG	MATERIAL	COLOR / FARBE	ITEM NO. POS.	REMARKS / BEMERKUNGEN																																							
1	1	Blechschaube	Stahl	verzinkt	3	B2.9x9.5																																							
1	-	Federeinsatz STA.6 Löt	△	hellbeige	2	-																																							
1	1	Federeinsatz STA.6 Schraub	△	hellbeige	1	-																																							
3	1-1	<table border="1"> <tr> <td colspan="2">THIS DRAWING IS A CONTROLLED DOCUMENT. DIESE ZEICHNUNG IST EIN KONTROLLIERTES DOKUMENT.</td> <td>DWN Schneider 26.03.01</td> <td rowspan="2"><b>STE</b> TE Connectivity</td> </tr> <tr> <td colspan="2">DIMENSIONS: MASSE/NEHTEN: mm</td> <td>CHK Schweiger 26.03.01</td> </tr> <tr> <td colspan="2">TOLERANCES UNLESS OTHERWISE SPECIFIED: ALLGEMEINTOLERANZEN</td> <td>APVD -</td> <td>NAME</td> </tr> <tr> <td colspan="2">0 PLC ±</td> <td>PRODUCT SPEC PRODUKTSPEZ.</td> <td>Male insert STA.6.Fe Federeinsatz STA.6.Fe</td> </tr> <tr> <td colspan="2">1 PLC ±</td> <td>APPLICATION SPEC VERARBEITUNGSSPEZ.</td> <td>SIZE CAGE CODE DRAWING NO ZEICHNUNGS-NR.</td> </tr> <tr> <td colspan="2">2 PLC ±</td> <td>WEIGHT GEWICHT</td> <td>A3 00779 C-1103500</td> </tr> <tr> <td colspan="2">3 PLC ±</td> <td>CUSTOMER DRAWING/KUNDENZEICHNUNG</td> <td>SCALE MASSTAB 1:1</td> </tr> <tr> <td colspan="2">4 PLC ±</td> <td></td> <td>SHEET BLATT 1 OF 1 VON 1</td> </tr> <tr> <td colspan="2">ANGLES / WINKEL ±</td> <td></td> <td>REV A4</td> </tr> <tr> <td colspan="2">FINISH/OBERFLAECHE/FARBE</td> <td></td> <td></td> </tr> </table>					THIS DRAWING IS A CONTROLLED DOCUMENT. DIESE ZEICHNUNG IST EIN KONTROLLIERTES DOKUMENT.		DWN Schneider 26.03.01	<b>STE</b> TE Connectivity	DIMENSIONS: MASSE/NEHTEN: mm		CHK Schweiger 26.03.01	TOLERANCES UNLESS OTHERWISE SPECIFIED: ALLGEMEINTOLERANZEN		APVD -	NAME	0 PLC ±		PRODUCT SPEC PRODUKTSPEZ.	Male insert STA.6.Fe Federeinsatz STA.6.Fe	1 PLC ±		APPLICATION SPEC VERARBEITUNGSSPEZ.	SIZE CAGE CODE DRAWING NO ZEICHNUNGS-NR.	2 PLC ±		WEIGHT GEWICHT	A3 00779 C-1103500	3 PLC ±		CUSTOMER DRAWING/KUNDENZEICHNUNG	SCALE MASSTAB 1:1	4 PLC ±			SHEET BLATT 1 OF 1 VON 1	ANGLES / WINKEL ±			REV A4	FINISH/OBERFLAECHE/FARBE			
THIS DRAWING IS A CONTROLLED DOCUMENT. DIESE ZEICHNUNG IST EIN KONTROLLIERTES DOKUMENT.		DWN Schneider 26.03.01	<b>STE</b> TE Connectivity																																										
DIMENSIONS: MASSE/NEHTEN: mm		CHK Schweiger 26.03.01																																											
TOLERANCES UNLESS OTHERWISE SPECIFIED: ALLGEMEINTOLERANZEN		APVD -	NAME																																										
0 PLC ±		PRODUCT SPEC PRODUKTSPEZ.	Male insert STA.6.Fe Federeinsatz STA.6.Fe																																										
1 PLC ±		APPLICATION SPEC VERARBEITUNGSSPEZ.	SIZE CAGE CODE DRAWING NO ZEICHNUNGS-NR.																																										
2 PLC ±		WEIGHT GEWICHT	A3 00779 C-1103500																																										
3 PLC ±		CUSTOMER DRAWING/KUNDENZEICHNUNG	SCALE MASSTAB 1:1																																										
4 PLC ±			SHEET BLATT 1 OF 1 VON 1																																										
ANGLES / WINKEL ±			REV A4																																										
FINISH/OBERFLAECHE/FARBE																																													